

FUTRO S450

Operating Manual



Sie haben...

... technische Fragen oder Probleme?

Wenden Sie sich bitte an:

- unsere Hotline/Help Desk (siehe die mitgelieferte Help Desk-Liste oder im Internet: ["http://ts.fujitsu.com/helpdesk"](http://ts.fujitsu.com/helpdesk))
- Ihren zuständigen Vertriebspartner
- Ihre Verkaufsstelle

Weitere Informationen finden Sie in den Handbüchern "Sicherheit" und "Garantie".

Aktuelle Informationen zu unseren Produkten, Tipps, Updates usw. finden Sie im Internet: ["http://ts.fujitsu.com"](http://ts.fujitsu.com)

Are there ...

... any technical problems or other questions you need clarified?

Please contact:

- our Hotline/Help Desk (see the Help Desk list or go to: ["http://ts.fujitsu.com/helpdesk"](http://ts.fujitsu.com/helpdesk))
- your sales partner
- your sales outlet

Further information can be found in the "Safety" manual.

The latest information on our products, tips, updates, etc., can be found on the Internet under: ["http://ts.fujitsu.com"](http://ts.fujitsu.com)



Published by

Fujitsu Technology Solutions GmbH
A26361-K522-Z226-1-7419, Edition 2
2009/06

Produced by
XEROX Global Services

FUTRO S450

Operating Manual

Deutsch

English

FUTRO sind eingetragene Warenzeichen der Fujitsu Technology Solutions GmbH.

Microsoft, MS, MS-DOS, Windows, Windows NT, Windows 2000, Windows XP und Windows Vista sind eingetragene Warenzeichen der Microsoft Corporation.

VESA und DPMS sind Warenzeichen der Video Electronics Standards Association.

PS/2 ist ein eingetragenes Warenzeichen von International Business Machines, Inc.

Pentium ist ein eingetragenes Warenzeichen der Intel Corporation, USA.

Kensington und MicroSaver sind eingetragene Warenzeichen der ACCO World Corporation.

Alle anderen Warenzeichen sind Warenzeichen oder eingetragene Warenzeichen der jeweiligen Inhaber und werden als geschützt anerkannt.

Copyright © Fujitsu Technology Solutions GmbH 2009

Alle Rechte vorbehalten, insbesondere (auch auszugsweise) die der Übersetzung, des Nachdrucks, der Wiedergabe durch Kopieren oder ähnliche Verfahren.

Zuwendungen verpflichten zu Schadenersatz.

Alle Rechte vorbehalten, insbesondere für den Fall der Patenterteilung oder GM-Eintragung. Liefermöglichkeiten und technische Änderungen vorbehalten.





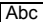
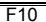
Inhalt

Ihr FUTRO S450...	1
Darstellungsmittel	1
Wichtige Hinweise	2
Sicherheitshinweise	2
Gerät transportieren	2
Gerät reinigen	3
Energie sparen, Entsorgung und Recycling	3
FCC Class B Compliance Statement	4
CE-Kennzeichnung	4
Inbetriebnahme	5
Anschlüsse und Bedienelemente	5
Vorderansicht	5
Rückansicht	6
Gerät aufstellen	7
Senkrechte Betriebslage	7
Waagerechte Betriebslage (optional)	8
Bildschirm, Maus und Tastatur anschließen	9
Bildschirm anschließen	9
Maus anschließen	10
Tastatur anschließen	10
Gerät an das Netzwerk (LAN) anschließen	10
Externe Geräte anschließen	11
Leitungen anschließen	11
Leitungen lösen	11
Anschlüsse am Gerät	12
Externe Geräte an die serielle Schnittstelle anschließen	13
Externe Geräte an die USB-Anschlüsse anschließen	13
Mikrofon, Kopfhörer und Line-Out-Geräte anschließen	14
Netzadapter anschließen	14
Bedienung	15
Gerät einschalten	15
Gerät ausschalten	15
BIOS-Setup aufrufen	16
PXE-Systemstart	16
Konfigurationsmenü des PXE-Systemstarts aufrufen	16
Systemerweiterungen	18
Hinweise zu Baugruppen	18
Gehäuse öffnen	19
Gehäuse schließen	20
SmartCard-Leser einbauen	21
SmartCard-Leser ausbauen	22
Lithium-Batterie tauschen	23
Technische Daten	24

Ihr FUTRO S450...

...ist ein universeller Netzwerk-Client. Das intelligente und flexible Terminal ist zuverlässig und leicht zu warten. Der Thin Client benötigt keine Lüfter und keine Festplatte. Dadurch ist er besonders leise im Betrieb. Das Betriebssystem ist auf einem Compact Flash installiert.

Darstellungsmittel

	kennzeichnet Hinweise, bei deren Nichtbeachtung Ihre Gesundheit, die Funktionsfähigkeit Ihres Geräts oder die Sicherheit Ihrer Daten gefährdet sind. Die Gewährleistung erlischt, wenn Sie durch Nichtbeachtung dieser Hinweise Defekte am Gerät verursachen
	kennzeichnet wichtige Informationen für den sachgerechten Umgang mit dem Gerät
	kennzeichnet auf dem Gerät angebrachte Hinweise, deren Nichtbeachtung Ihre Gesundheit gefährdet oder zu Sachschäden führt.
	kennzeichnet einen Arbeitsschritt, den Sie ausführen müssen
	kennzeichnet ein Resultat
Diese Schrift	kennzeichnet Eingaben, die Sie mit der Tastatur in einem Programm-Dialog oder in einer Kommandozeile vornehmen, z. B. Ihr Passwort (Name123) oder einen Befehl, um ein Programm zu starten (start.exe)
Diese Schrift	kennzeichnet Informationen, die von einem Programm am Bildschirm ausgegeben werden, z. B.: <i>Die Installation ist abgeschlossen!</i>
<i>Diese Schrift</i>	kennzeichnet <ul style="list-style-type: none"> • Begriffe und Texte in einer Softwareoberfläche, z. B.: Klicken Sie auf <i>Speichern</i>. • Namen von Programmen oder Dateien, z. B. <i>Windows</i> oder <i>setup.exe</i>.
"Diese Schrift"	kennzeichnet <ul style="list-style-type: none"> • Querverweise auf einen anderen Abschnitt z. B. "Sicherheitshinweise" • Querverweise auf eine externe Quelle, z. B. eine Webadresse: Lesen Sie weiter auf "http://ts.fujitsu.com" • Namen von CDs, DVDs sowie Bezeichnungen und Titel von anderen Materialien, z. B.: "CD/DVD Drivers & Utilities" oder Handbuch "Sicherheit"
	kennzeichnet eine Taste auf der Tastatur, z. B.: 
Diese Schrift	kennzeichnet Begriffe und Texte, die betont oder hervorgehoben werden, z. B.: Gerät nicht ausschalten

Wichtige Hinweise

In diesem Kapitel finden Sie unter anderem Sicherheitshinweise, die Sie beim Umgang mit Ihrem Gerät unbedingt beachten müssen.

Sicherheitshinweise



Beachten Sie die Sicherheitshinweise im Handbuch "Sicherheit" und die nachfolgenden Sicherheitshinweise.

Beachten Sie beim Aufstellen und beim Betrieb des Geräts die Hinweise für die Umgebungsbedingungen im Kapitel "[Technische Daten](#)", [Seite 24](#) und das Kapitel "[Inbetriebnahme](#)", [Seite 5](#).

Tauschen Sie die Lithium Batterie auf dem Mainboard nur entsprechend den Angaben im Kapitel "[Lithium-Batterie tauschen](#)", [Seite 23](#).

Die mitgelieferte Netzleitung entspricht den Anforderungen des Landes, in dem Sie das Gerät gekauft haben. Achten Sie darauf, dass die Netzleitung für das Land zugelassen ist, in dem sie verwendet wird.

Die Netzleitung des Netzadapters darf nur dann an eine Steckdose angeschlossen sein, wenn das Gerät angeschlossen ist.

Benutzen Sie den Netzadapter nicht für andere Geräte.

Benutzen Sie nur den für das Gerät vorgesehenen Netzadapter, siehe Kapitel "[Technische Daten](#)", [Seite 24](#).

Versichern Sie sich, dass die Stromaufnahme des Netzadapters nicht höher ist als die des Stromnetzes, an das Sie den Netzadapter anschließen.

Der Ein-/Ausschalter trennt das Gerät nicht von der Netzspannung. Zur vollständigen Trennung von der Netzspannung müssen Sie den Netzstecker aus der geerdeten Schutzkontakt-Steckdose ziehen.

Gerät transportieren



Transportieren Sie alle Geräte einzeln und nur in ihrer Originalverpackung oder in einer anderen geeigneten Verpackung, die Schutz gegen Stoß und Schlag gewährt.

Packen Sie die Geräte erst am Aufstellungsort aus.

Gerät reinigen



Schalten Sie das Gerät und alle daran angeschlossenen Geräte aus und ziehen Sie den Netzstecker aus der geerdeten Schutzkontakt-Steckdose.

Der Gehäuseinnenraum des Geräts darf nur von autorisiertem Fachpersonal gereinigt werden.

Verwenden Sie für die Reinigung kein Scheuerpulver und keine Kunststoff lösenden Reinigungsmittel.

Achten Sie darauf, dass keine Flüssigkeit in das Innere der Geräte gelangt.

Die Gehäuseoberfläche können Sie mit einem trockenen Tuch reinigen. Bei starker Verschmutzung können Sie ein feuchtes Tuch benutzen, das Sie in Wasser mit mildem Spülmittel getaucht und gut ausgewrungen haben.

Tastatur und Maus können Sie außen mit Desinfektionstüchern reinigen.

Energie sparen, Entsorgung und Recycling

Informationen zu diesen Themen finden Sie auf der DVD "Drivers & Utilities".

FCC Class B Compliance Statement

The following statement applies to the products covered in this manual, unless otherwise specified herein. The statement for other products will appear in the accompanying documentation.

NOTE:

This equipment has been tested and found to comply with the limits for a "Class B" digital device, pursuant to Part 15 of the FCC rules and meets all requirements of the Canadian Interference-Causing Equipment Standard ICES-003 for digital apparatus. These limits are designed to provide reasonable protection against harmful interference in a residential installation. This equipment generates, uses and can radiate radio frequency energy and, if not installed and used in strict accordance with the instructions, may cause harmful interference to radio communications. However, there is no guarantee that interference will not occur in a particular installation. If this equipment does cause harmful interference to radio or television reception, which can be determined by turning the equipment off and on, the user is encouraged to try to correct the interference by one or more of the following measures:

- Reorient or relocate the receiving antenna.
- Increase the separation between equipment and the receiver.
- Connect the equipment into an outlet on a circuit different from that to which the receiver is connected.
- Consult the dealer or an experienced radio/TV technician for help.

Fujitsu Technology Solutions GmbH is not responsible for any radio or television interference caused by unauthorized modifications of this equipment or the substitution or attachment of connecting cables and equipment other than those specified by Fujitsu Technology Solutions GmbH. The correction of interferences caused by such unauthorized modification, substitution or attachment will be the responsibility of the user.

The use of shielded I/O cables is required when connecting this equipment to any and all optional peripheral or host devices. Failure to do so may violate FCC and ICES rules.

CE-Kennzeichnung



Dieses Gerät erfüllt in der ausgelieferten Ausführung die Anforderungen der EG-Richtlinien 2004/108/EG "Elektromagnetische Verträglichkeit" und 2006/95/EG "Niederspannungsrichtlinie".

Inbetriebnahme

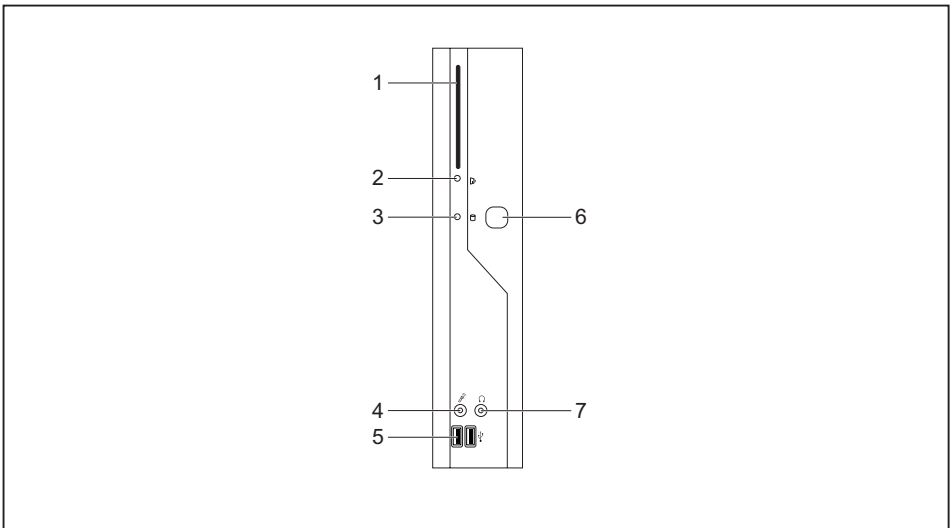


Beachten Sie die Sicherheitshinweise im Kapitel ["Wichtige Hinweise", Seite 2](#).

Anschlüsse und Bedienelemente

In diesem Kapitel werden die einzelnen Hardware-Komponenten Ihres Geräts vorgestellt. Sie erhalten eine Übersicht über die Anschlüsse und Bedienelemente des Geräts. Machen Sie sich mit diesen Elementen vertraut, bevor Sie mit dem Gerät arbeiten.

Vorderansicht



1 = SmartCard-Leser

2 = Anzeigefeld für SmartCard-Leser

3 = Flashspeicherzugriff

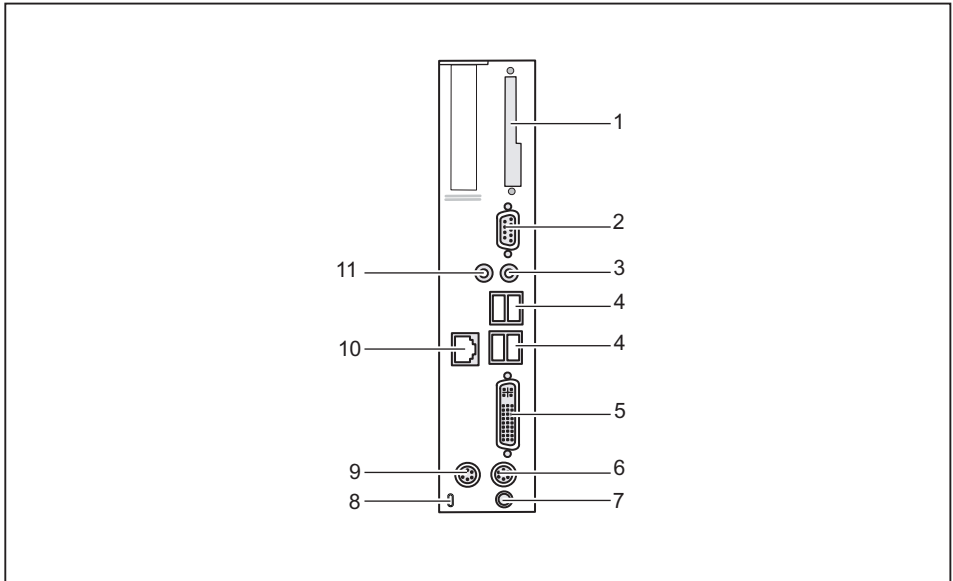
4 = Mikrofonanschluss

5 = USB-Anschlüsse (Universal Serial Bus)

6 = Ein-/Ausschalter

7 = Kopfhöreranschluss, Audioausgang
(Line Out)

Rückansicht



- | | |
|---|--|
| 1 = Blende | 7 = Gleichspannungsbuchse (DC IN) |
| 2 = Serielle Schnittstelle | 8 = Kensington Lock-Vorrichtung |
| 3 = Audioausgang (Line Out) | 9 = PS/2-Mausanschluss |
| 4 = USB-Anschlüsse (Universal Serial Bus) | 10 = RJ45-LAN-Anschluss (Local Area Network) |
| 5 = DVI-Bildschirmanschluss | 11 = Audioeingang (Line In) |
| 6 = PS/2-Tastaturanschluss | |

Gerät aufstellen



Damit das Gehäuse ausreichend belüftet wird und um Überhitzung zu vermeiden, darf das Gerät nur mit befestigtem Standfuß betrieben werden.



Montieren Sie die Standfüße für waagerechten oder senkrechten Betrieb (siehe ["Senkrechte Betriebslage", Seite 7](#) und ["Waagerechte Betriebslage \(optional\)", Seite 8](#)). Standfüße für waagerechten Betrieb sind optional erhältlich.

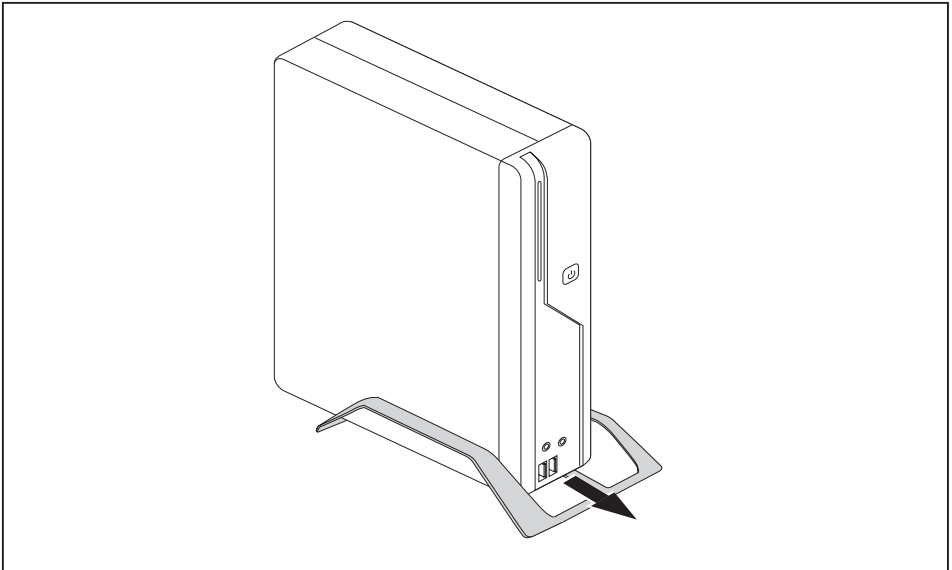
Senkrechte Betriebslage



Benutzen Sie den mitgelieferten Standfuß, wenn Sie das Gerät in senkrechter Betriebslage betreiben wollen.

Gehen Sie wie folgt vor, um das Gerät in senkrechter Betriebslage zu betreiben:

- ▶ Lösen Sie gegebenenfalls die Leitungen.

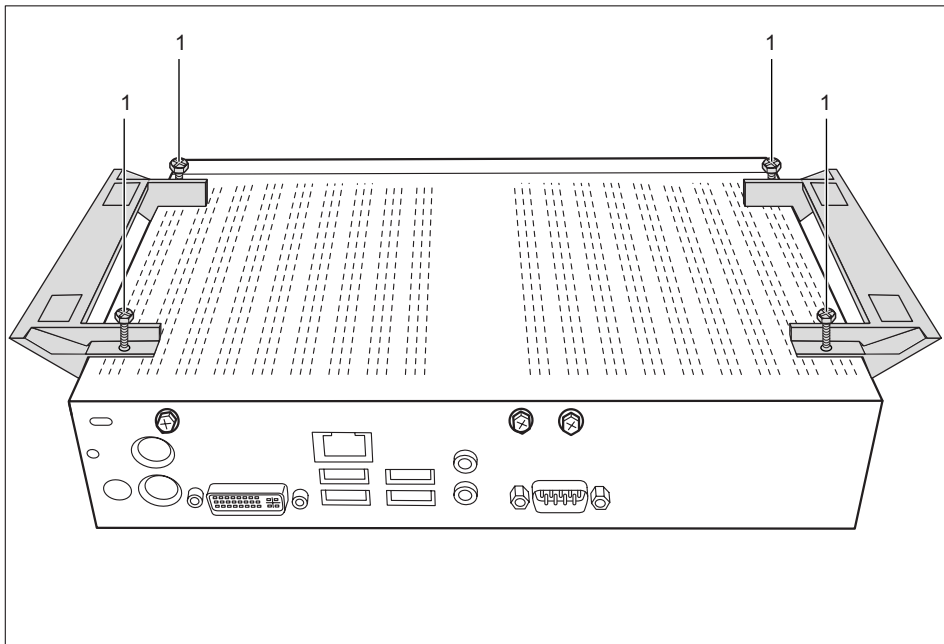


- ▶ Schieben Sie das Gerät in Pfeilrichtung auf den Standfuß.
- ▶ Stecken Sie gegebenenfalls die zuvor gelösten Leitungen wieder.

Waagrechte Betriebslage (optional)

Gehen Sie wie folgt vor, um das Gerät in waagrechtter Betriebslage zu betreiben:

- ▶ Lösen Sie gegebenenfalls die Leitungen.
- ▶ Legen Sie das Gerät auf einer stabilen, ebenen und sauberen Unterlage auf die Oberseite.
- ▶ Positionieren Sie die Standfüße auf der Unterseite des Geräts.



- ▶ Schrauben Sie die Standfüße mit den Schrauben (1) fest.
- ▶ Stecken Sie gegebenenfalls die zuvor gelösten Leitungen wieder.

Bildschirm, Maus und Tastatur anschließen



PS/2-Tastaturanschluss,
violett



USB-Anschluss,
schwarz

(USB-Maus,
USB-Tastatur)



DVI-Bildschirmanschluss,
weiß



PS/2-Mausanschluss,
grün

Bildschirm anschließen

- ▶ Bereiten Sie den Bildschirm vor, wie in der Betriebsanleitung zum Bildschirm beschrieben (z. B. Leitungen stecken).
- ▶ Stecken Sie die Datenleitung in den DVI-Bildschirmanschluss des Geräts.
- ▶ Schließen Sie die Netzleitung des Bildschirms an eine geerdete Schutzkontakt-Steckdose an.

Maus anschließen

USB-Maus anschließen

- ▶ Schließen Sie die USB-Maus an einen USB-Anschluss des Geräts an.

PS/2-Maus anschließen



Wenn Sie am PS/2-Mausanschluss keine Maus anschließen, können Sie im *BIOS-Setup* den Maus-Controller abschalten und so den IRQ12 für eine andere Anwendung freigeben.

- ▶ Schließen Sie die PS/2-Maus an den PS/2-Mausanschluss des Geräts an.

Tastatur anschließen

USB-Tastatur anschließen

Verwenden Sie nur die mitgelieferte Tastaturleitung.

- ▶ Stecken Sie den rechteckigen Stecker der Tastaturleitung in die rechteckige Buchse an der Unterseite oder an der Rückseite der Tastatur.
- ▶ Schließen Sie den flachen rechteckigen USB-Stecker der Tastaturleitung an einen USB-Anschluss des Geräts.

PS/2-Tastatur anschließen

Verwenden Sie nur die mitgelieferte Tastaturleitung.

- ▶ Stecken Sie den rechteckigen Stecker der Tastaturleitung in die rechteckige Buchse an der Unterseite oder an der Rückseite der Tastatur.
- ▶ Stecken Sie den runden Stecker der Tastaturleitung in den PS/2-Tastaturanschluss des Geräts.

Gerät an das Netzwerk (LAN) anschließen

- ▶ Schließen Sie die 10/100/1000-Base-T-Netzleitung an den RJ45-LAN-Anschluss an.

Externe Geräte anschließen



Lesen Sie die Dokumentation zum externen Gerät, bevor Sie es anschließen.

Außer bei USB-Geräten müssen die Netzstecker gezogen sein, wenn Sie externe Geräte anschließen!

Bei Gewitter dürfen Sie Leitungen weder stecken noch lösen.

Fassen Sie beim Lösen einer Leitung immer am Stecker an. Ziehen Sie nicht an der Leitung!

Halten Sie beim Anschließen oder Lösen von Leitungen die nachfolgend beschriebene Reihenfolge ein.

Leitungen anschließen

- ▶ Alle betroffenen Geräte ausschalten.
- ▶ Die Netzstecker aller betroffenen Geräte aus den Schutzkontakt-Steckdosen ziehen.
- ▶ Alle Leitungen am Gerät und an den externen Geräten stecken. Beachten Sie auf jeden Fall die Sicherheitshinweise im Kapitel "[Wichtige Hinweise](#)", [Seite 2](#).
- ▶ Alle Datenübertragungsleitungen in die vorgesehenen Steckvorrichtungen der Daten-/Fernmeldenetze stecken.
- ▶ Alle Netzstecker in die geerdeten Schutzkontakt-Steckdosen stecken.



USB-Geräte sind hot-plug-fähig. Daher können die Leitungen von USB-Geräten bei eingeschaltetem Gerät angeschlossen und gelöst werden.

Weitere Informationen finden Sie im Abschnitt "[Externe Geräte an die USB-Anschlüsse anschließen](#)", [Seite 13](#) und in der Dokumentation zu den USB-Geräten.

Leitungen lösen

- ▶ Alle betroffenen Geräte ausschalten.
- ▶ Die Netzstecker aller betroffenen Geräte aus den Schutzkontakt-Steckdosen ziehen.
- ▶ Alle Datenübertragungsleitungen aus den Steckvorrichtungen der Daten-/Fernmeldenetze ziehen.
- ▶ Alle Leitungen am Gerät und an den externen Geräten lösen.

Anschlüsse am Gerät

Die Anschlüsse finden Sie an Vorder- und Rückseite des Geräts. Welche Anschlüsse an Ihrem Gerät verfügbar sind, hängt davon ab, welche Ausbaustufe Sie gewählt haben. Die Standardanschlüsse sind durch die nachfolgenden oder durch ähnliche Symbole gekennzeichnet. Genauere Angaben zur Position der Anschlüsse finden Sie im Handbuch zum Mainboard.



Serielle Schnittstelle,
türkis



Kopfhöreranschluss,
rosa



DVI-Bildschirm-
anschluss, blau



Audioeingang (Line
In), hellblau



Mikrofonanschluss,
hellgrün



Audioausgang (Line
Out), hellgrün



USB - Universal Serial
Bus, schwarz



RJ45-LAN-Anschluss



PS/2-Mausanschluss,
grün



PS/2-Tastaturanschluss,
violett



Für einige der angeschlossenen Geräte müssen Sie spezielle Software (z. B. Treiber) installieren und einrichten (siehe Dokumentation zu angeschlossenem Gerät und Betriebssystem).

Externe Geräte an die serielle Schnittstelle anschließen

An die serielle Schnittstelle können Sie externe Geräte anschließen (z. B. einen Drucker oder ein Modem).

- ▶ Schließen Sie die Datenleitung an das externe Gerät an.
- ▶ Schließen Sie die Datenleitung je nach Gerät an die serielle Schnittstelle an.
- ↳ Eine genaue Beschreibung, wie Sie das externe Gerät an die passende Schnittstelle anschließen, entnehmen Sie der Dokumentation zum externen Gerät.

Einstellungen der Schnittstellen



Sie können die Einstellungen der Schnittstellen (z. B. Adresse, Interrupt) im *BIOS-Setup* ändern.

Gerätetreiber



Die Geräte, die Sie an die serielle Schnittstelle anschließen, benötigen Treiber. Viele Treiber sind bereits in Ihrem Betriebssystem enthalten. Wenn der erforderliche Treiber fehlt, installieren Sie ihn. Aktuelle Treiber sind meist im Internet erhältlich oder werden auf einem Datenträger mitgeliefert.

Externe Geräte an die USB-Anschlüsse anschließen

An die USB-Anschlüsse können Sie eine Vielzahl externer Geräte anschließen (z. B. Drucker, Scanner, Modem oder Tastatur).



USB-Geräte sind hot-plug-fähig. Daher können die Leitungen von USB-Geräten bei eingeschaltetem Gerät angeschlossen und gelöst werden.

Weitere Informationen finden Sie in der Dokumentation zu den USB-Geräten.

- ▶ Schließen Sie die Datenleitung an das externe Gerät an.
- ▶ Schließen Sie die Datenleitung an einen USB-Anschluss Ihres Geräts an.

Gerätetreiber



Die externen USB-Geräte, die Sie an einen der USB-Anschlüsse anschließen, benötigen üblicherweise keine eigenen Treiber, da die notwendige Software bereits im Betriebssystem enthalten ist. Wenn das externe USB-Gerät jedoch eine eigene Software benötigt, installieren Sie diese von dem Datenträger, der mit dem USB-Gerät geliefert wurde.

Vom vorderen USB-Anschluss Ihres Geräts zum externen USB-Gerät darf nur eine maximal 3 m lange Leitung verwendet werden, um USB 2.0 zu gewährleisten.

Mikrofon, Kopfhörer und Line-Out-Geräte anschließen

- ▶ Schließen Sie das Mikrofon an den Mikrofonanschluss an.
- ▶ Schließen Sie den Kopfhörer an den Kopfhöreranschluss an.
- ▶ Schließen Sie Line-Out-Geräte an den Audioausgang an.
- ▶ Schließen Sie Line-In-Geräte an den Audioeingang an.

Netzadapter anschließen

- ▶ Schließen Sie die Netzadapterleitung an das Gerät an.
- ▶ Schließen Sie die Netzleitung an den Netzadapter an.
- ▶ Schließen Sie die Netzleitung an eine geerdete Schutzkontakt-Steckdose an.

Bedienung

Gerät einschalten

- ▶ Schalten Sie gegebenenfalls den Bildschirm ein (siehe Betriebsanleitung des Bildschirms).
- ▶ Schalten Sie das Gerät mit dem Hauptschalter an der Rückseite des Geräts ein (falls vorhanden).
- ▶ Drücken Sie den Ein-/Ausschalter an der Vorderseite des Geräts.
- ↳ Die Betriebsanzeige leuchtet grün, das Gerät startet.

Gerät ausschalten

- ▶ Beenden Sie ordnungsgemäß Ihr Betriebssystem. Bei Windows: im Menü *Start* über die Funktion *Beenden*.
- ▶ Wenn das Betriebssystem das Gerät nicht automatisch in einen Energiesparmodus wechselt oder ausschaltet, drücken Sie den Ein-/Ausschalter. Achtung, dies kann zu einem Verlust Ihrer Daten führen!
- ↳ Wenn das Gerät betriebsbereit ist, verbraucht das Gerät ein Minimum an Energie.
- ▶ Schalten Sie das Gerät mit dem Hauptschalter aus (falls vorhanden). Das Gerät verbraucht keine Energie mehr.



Hauptschalter und Ein-/Ausschalter trennen das Gerät nicht von der Netzspannung. Zur vollständigen Trennung von der Netzspannung müssen Sie den Netzstecker aus der Steckdose ziehen.

- ▶ Schalten Sie gegebenenfalls den Bildschirm aus (siehe Betriebsanleitung des Bildschirms).

BIOS-Setup aufrufen

- ▶ Wenn das System startet, drücken Sie (eventuell mehrmals) die Taste **F2**.
- ↳ Das *BIOS-Setup* wird gestartet. Sie erreichen weitere Einstellmöglichkeiten im *BIOS-Setup*, wenn Sie eines der Register auswählen.

PXE-Systemstart

- ▶ Schalten Sie das Gerät mit dem Ein-/Ausschalter ein.
- ▶ Drücken Sie beim Start des Systems mehrmals die Taste **F12**.
- ↳ Das Boot-Menü wird angezeigt.
- ▶ Wählen Sie die gewünschte Boot-Möglichkeit.

Konfigurationsmenü des PXE-Systemstarts aufrufen

- ▶ Drücken Sie die Tastenkombination **↑** + **F10**, während Realtek RTL8139(X)/8130/810X Boot Agent angezeigt wird.
- ↳ Auf dem Bildschirm erscheint folgende oder eine ähnliche Anzeige:

Realtek RTL 8139 / 8130 / 810x BOOT Agent Configuration Menu v2.13			
Network Boot Protokol	PXE	[RLP]	
Boot Order	Int19h	[PnP/BEV(BBS) /ROM Disabled/ Int18h]	
Show Config Message	Enable	[Disable]	
Show Message Time	3 Seconds	[5 / 8]	
<ESC> Quit	<Space> Change Value	<Enter> Next Option	<F4> Save/Quit

Bildschirm des Konfigurationsmenüs.

Folgende Einstellungen sind möglich:

<i>Network Boot Protocol:</i>	<i>PXE (Standard) oder RPL</i>	Angabe des verwendeten Systemstart- Protokolls.
<i>Boot Order:</i>	<i>Int 19h</i>	Es wird immer zuerst das Netzwerk gestartet, bevor die lokalen Geräte aktiviert werden.
	<i>PnP/ BEV (BBS)</i>	Wenn ein BBS-BIOS (BIOS Boot Specification) vorhanden ist, wird das System durch das BBS-BIOS gestartet.
	<i>ROM Disabled</i>	Der komplette Mechanismus zum Systemstart ist ausgeschaltet. Das System kann nur noch über die lokalen Geräte aktiviert werden.
	<i>Int 18h</i>	Es werden die Geräte aktiviert, die im <i>BIOS-Setup</i> eingestellt wurden.
<i>Show Config Message:</i>		Die folgende Meldung kann während des Systemstarts ein- oder ausgeschaltet werden: Realtek RTL8139 (X) / 8130 / 810X Boot Agent Press Shift-F10 to configure
<i>Show Message Time:</i>		Gibt die Zeit in Sekunden an, die die folgende Meldung während des Systemstarts zu sehen ist: Realtek RTL8139 (X) / 8130 / 810X Boot Agent Press Shift-F10 to configure

Die Einstellungen sind erst nach dem Abspeichern und einem erneuten PXE-Systemstart wirksam.

Systemerweiterungen

Optional können Sie folgende Komponenten einbauen:

- ein SmartCard-Leser-Modul



Es kann sinnvoll sein, wenn Sie sich einige Teile dieses Kapitels ausdrucken, da das Gerät beim Ein-/Ausbau von Systemerweiterungen ausgeschaltet sein muss.

Eventuell ist für eine Systemerweiterung oder Hardware-Hochrüstung ein Update des BIOS notwendig. Weitere Informationen finden Sie in der Hilfe zum BIOS oder gegebenenfalls im Technischen Handbuch zum Mainboard.

Achten Sie beim Einbauen von Komponenten mit großer Wärmeentwicklung darauf, dass die maximal zulässige Temperatur nicht überschritten wird.



Das Gerät muss beim Ein-/Ausbau von Systemerweiterungen ausgeschaltet sein und darf sich nicht im Energiesparmodus befinden.

Ziehen Sie den Netzstecker, bevor Sie das Gerät öffnen.

In diesem Kapitel werden alle Tätigkeiten beschrieben, die Sie ausführen müssen, wenn Sie in Ihrem Gerät Hardware-Änderungen (z. B. Baugruppen oder Laufwerke einbauen) durchführen möchten.

Bevor Sie neue Laufwerke und/oder Baugruppen einbauen, lesen Sie die mitgelieferte Dokumentation.

Bevor Sie Erweiterungen auf dem Mainboard vornehmen, lesen Sie das Handbuch zum Mainboard.

Hinweise zu Baugruppen

Gehen Sie sorgfältig mit den Verriegelungsmechanismen um (Rastnasen und Zentrierbolzen), wenn Sie Baugruppen oder Komponenten auf Baugruppen austauschen

Um Schäden der Baugruppe oder der darauf befindlichen Bauteile und Leiterbahnen zu vermeiden, bauen Sie Baugruppen mit Sorgfalt ein und aus. Achten Sie darauf, Erweiterungsbaugruppen gerade einzusetzen.

Verwenden Sie niemals scharfe Gegenstände (Schraubendreher) als Hebelwerkzeuge.



Baugruppen mit elektrostatisch gefährdeten Bauelementen (EGB) können durch den abgebildeten Aufkleber gekennzeichnet sein.

Wenn Sie Baugruppen mit EGB handhaben, müssen Sie folgende Hinweise unbedingt beachten:

- Sie müssen sich statisch entladen (z. B. durch Berühren eines geerdeten Gegenstandes), bevor Sie mit Baugruppen arbeiten.
- Verwendete Geräte und Werkzeuge müssen frei von statischer Aufladung sein.
- Fassen Sie die Baugruppen nur am Rand an.
- Berühren Sie keine Anschluss-Stifte oder Leiterbahnen auf der Baugruppe.

Gehäuse öffnen



Beachten Sie, dass verschiedene Komponenten auf dem Mainboard sehr heiß sein können, wenn das Gerät vor kurzem noch aktiv war.

Diese Komponenten können durch folgendes Symbol gekennzeichnet sein.

- Schalten Sie das Gerät aus. Das Gerät darf sich nicht im Energiesparmodus befinden!

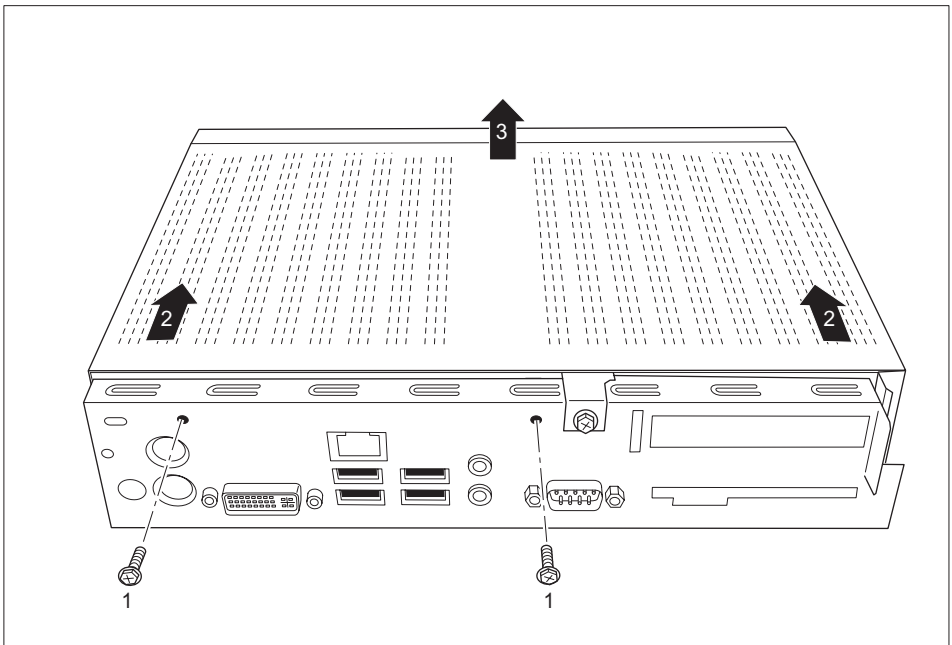


Beachten Sie die Sicherheitshinweise im Kapitel ["Wichtige Hinweise", Seite 2](#).

Ziehen Sie den Netzstecker aus der Steckdose.

Stecken Sie den Netzstecker erst wieder an, wenn Sie das Gehäuse geschlossen haben.

- Entfernen Sie störende, gesteckte Leitungen.



- Lösen Sie die Schrauben auf der Rückseite (1).
- Schieben Sie den Gehäusedeckel nach vorne (2).
- Heben Sie den Gehäusedeckel ab (3).

Gehäuse schließen

- ▶ Setzen Sie den Gehäusedeckel wieder auf das Gerät und schieben Sie ihn nach hinten.
- ▶ Befestigen Sie den Gehäusedeckel mit den beiden Schrauben an der Rückseite des Geräts.

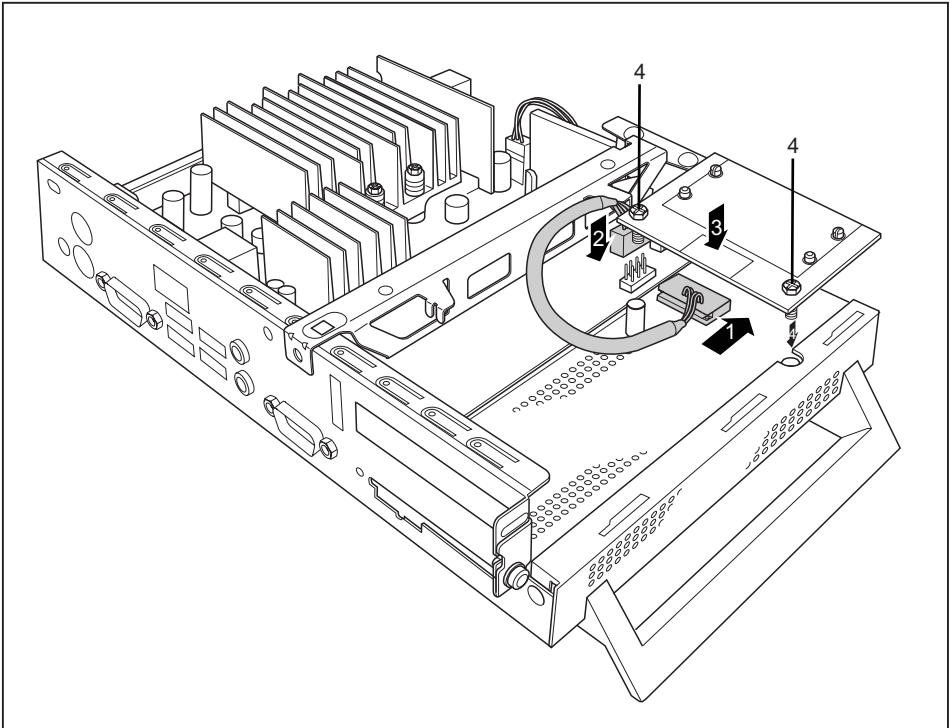


Achten Sie darauf, dass die Leitungen nicht zwischen Gehäuse und Bauteilen eingeklemmt werden!

- ▶ Stecken Sie alle zuvor entfernten Leitungen.

SmartCard-Leser einbauen

Sie können, sofern nicht bereits vorhanden, einen SmartCard-Leser einbauen.

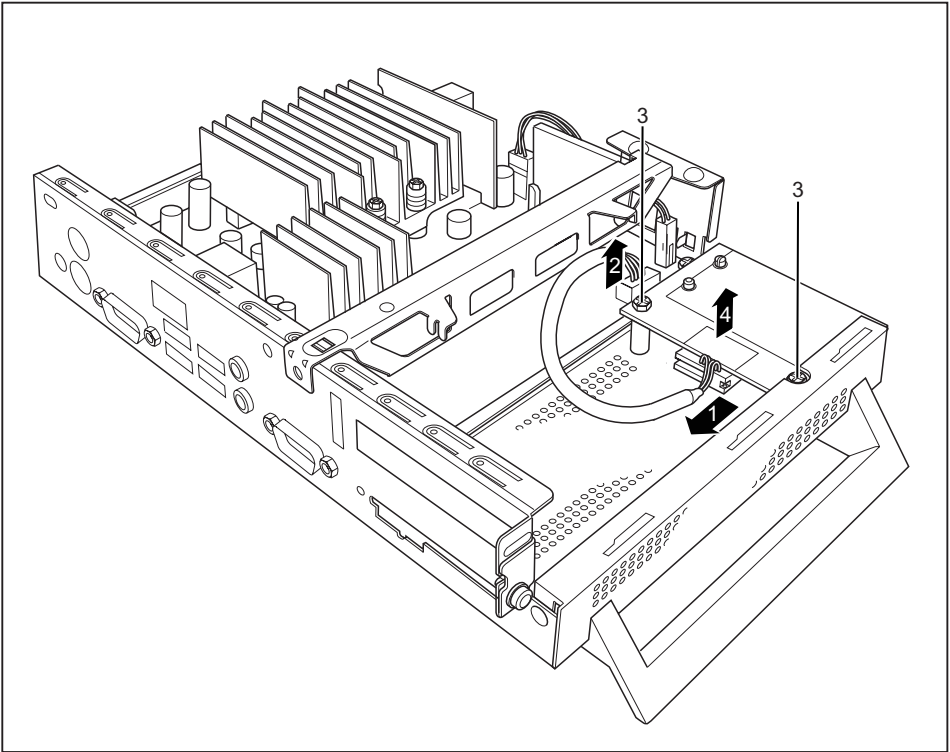


- ▶ Schließen Sie die Leitung am SmartCard-Leser an (1) und schließen Sie die Leitung am Stecker auf dem Mainboard an (2).
- ▶ Setzen Sie den SmartCard-Leser in Pfeilrichtung (3) mit der Bauteilseite nach unten auf die Befestigungsbolzen.
- ▶ Befestigen Sie den SmartCard-Leser mit den Schrauben (4) an der Halterung.
- ▶ Schließen Sie das Gehäuse (siehe ["Gehäuse schließen", Seite 20](#)).



Achten Sie darauf, dass die Leitungen nicht zwischen Gehäuse und Bauteilen eingeklemmt werden!

SmartCard-Leser ausbauen



- ▶ Öffnen Sie das Gehäuse (siehe ["Gehäuse öffnen", Seite 19](#)).
- ▶ Ziehen Sie die Leitung vom SmartCard-Leser (1) und vom Mainboard (2).
- ▶ Lösen Sie die Schrauben (3).
- ▶ Heben Sie den SmartCard-Leser von den Befestigungsbolzen ab (4).
- ▶ Schließen Sie das Gehäuse (siehe ["Gehäuse schließen", Seite 20](#)).

Lithium-Batterie tauschen

Damit die Systeminformation dauerhaft gespeichert werden kann, ist eine Lithium-Batterie eingebaut, die den CMOS-Speicher mit Strom versorgt. Wenn die Spannung der Batterie zu niedrig oder die Batterie leer ist, wird eine entsprechende Fehlermeldung ausgegeben. Die Lithium-Batterie muss dann ausgetauscht werden.



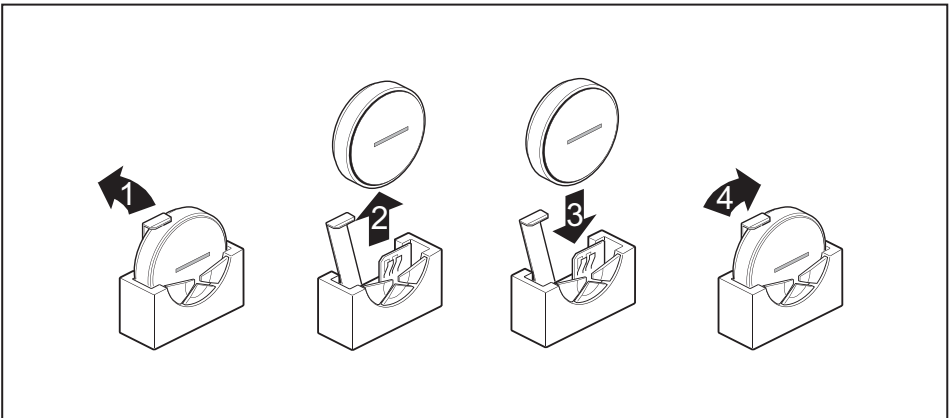
Bei unsachgemäßem Austausch der Lithium-Batterie besteht Explosionsgefahr!

Die Lithium-Batterie darf nur durch identische oder vom Hersteller empfohlene Typen ersetzt werden.

Die Lithium-Batterie gehört nicht in den Hausmüll. Sie wird vom Hersteller, Händler oder deren Beauftragten kostenlos zurückgenommen, um sie einer Verwertung oder Entsorgung zuzuführen.

Achten Sie beim Austausch unbedingt auf die richtige Polung der Lithium-Batterie, siehe Abbildung.

Die Halterung der Lithium-Batterie gibt es in verschiedenen Ausführungen, die sich in ihrer Funktionsweise nicht unterscheiden.



- ▶ Öffnen Sie das Gehäuse (siehe ["Gehäuse öffnen", Seite 19](#)).
- ▶ Drücken Sie die Rastnase in Pfeilrichtung (1).
- ↳ Die Batterie springt etwas aus der Halterung heraus.
- ▶ Entfernen Sie die Batterie (2).
- ▶ Schieben Sie die neue Lithium-Batterie des identischen Typs in die Halterung (3) und drücken Sie sie nach unten, bis sie einrastet.
- ▶ Befestigen Sie die Rastnase (4).
- ▶ Schließen Sie das Gehäuse (siehe ["Gehäuse schließen", Seite 20](#)).

Technische Daten



Es dürfen nicht mehrere Geräte übereinander gestapelt werden.

Thin Client

Elektrische Daten	
Prozessor:	AMD Sempron TF20
Nennspannung:	20 V
Maximaler Nennstrom:	3,25 A
Abmessungen	
Breite/Tiefe/Höhe (mit Standfuß):	266 mm/97 mm/191 mm
Breite/Tiefe/Höhe (ohne Standfuß):	250 mm/52 mm/191 mm
Gewicht	
im Grundausbau:	ca. 1,6 kg (mit Standfuß)
Umgebungsbedingungen	
Temperatur:	
• Betrieb	15 °C 35 °C
• Transport	-25 °C 60 °C
Zu- und Ablufträume, um eine ausreichende Belüftung zu gewährleisten:	
• links	min. 200 mm
• rechts	min. 200 mm
• hinten	min. 200 mm
• oben	min. 200 mm



Betauung ist im Betrieb nicht zulässig!

Netzadapter

Elektrische Daten	
Nennspannung:	100 - 240 V
Max. Nennstrom:	1,7 A
Nennfrequenz:	50 - 60 Hz



Es dürfen nur Adapter mit Limited Power Source werden:

- S26113-E519-V55 Model: ADP-65HB AD
- S26113-E519-V15 Model: 0335C2065
- S26113-E557-V55 Model: ADP-65JH AD
- S26113-E557-V65 Model: PA-1650-65





Contents

Your FUTRO S450...	1
Notational conventions	1
Important notes	2
Safety information	2
Transporting the device	2
Cleaning the device	3
Energy saving, disposal and recycling	3
FCC Class B Compliance Statement	3
CE marking	4
Getting started	5
Ports and operating elements	5
Front view	5
Rear view	6
Setting up the device	7
Vertical operating position	7
Horizontal operating position (optional)	8
Connecting the monitor, mouse and keyboard	9
Connecting a monitor	9
Connecting the mouse	10
Connecting the keyboard	10
Connecting the device to the network (LAN)	10
Connecting external devices	11
Connecting the cables	11
Disconnecting the cables	11
Ports on the device	12
Connecting external devices to the serial interface	12
Connecting external devices to the USB ports	13
Connecting microphone, headphones and line-out devices	13
Connecting the mains adapter	13
Operation	14
Switch the device on	14
Switching off the device	14
Open BIOS Setup	14
PXE system boot	14
Calling the PXE system boot configuration menu	15
System expansions	16
Information about boards	16
Opening the casing	17
Closing the casing	18
Installing the SmartCard reader	19
Removing the SmartCard reader	20
Replacing the lithium battery	21
Technical data	22

Your FUTRO S450...

...is a universal network client. The intelligent, flexible terminal is reliable and easy to maintain. The thin client requires no fan and no hard disk. It therefore runs very quietly. The operating system is installed on a compact flash.

Notational conventions

	Pay particular attention to text marked with this symbol. Failure to observe these warnings could pose a risk to health, damage the device or lead to loss of data. The warranty will be invalidated if the device becomes defective through failure to observe these warnings.
	Indicates important information for the proper use of the device.
	indicates information affixed to the device, which is important for your health or for preventing physical damage.
	indicates an activity that must be performed
	indicates the result of an action
This font	indicates data entered using the keyboard in a program dialogue or at the command line, e.g. your password (Name123) or a command used to start a program (start.exe)
This font	indicates information that is displayed on the screen by a program, e.g.: <i>Installation is complete.</i>
<i>This font</i>	indicates <ul style="list-style-type: none"> terms and text used in a software interface, e.g.: <i>Click Save</i> names of programs or files, e.g. <i>Windows</i> or <i>setup.exe</i>
"This font"	indicates <ul style="list-style-type: none"> cross-references to another section, e.g. "Safety information" cross-references to an external source, e.g. a web address: For more information, go to "http://ts.fujitsu.com" names of CDs, DVDs and titles or designations of other materials, e.g.: "CD/DVD Drivers & Utilities" or "Safety" manual
Abc	indicates a key on the keyboard, e.g.: F10
This font	indicates terms and text that are emphasised or highlighted, e.g.: Do not switch off the device

Important notes

In this chapter you will find information regarding safety which it is essential to take note of when working with your device.

Safety information



Pay attention to the information provided in the "Safety" manual and in the following safety notes.

When installing and operating the device, please observe the notes on environmental conditions in Chapter ["Technical data", Page 22](#) as well as the instructions in Chapter ["Getting started", Page 5](#).

Replace the lithium battery on the mainboard in accordance with the instructions in the ["Replacing the lithium battery", Page 21](#) chapter.

The supplied power cable conforms to the requirements of the country in which you purchased your device. Make sure that the mains cable is approved for use in the country in which you intend to use it.

The mains adapter's power cable should only be connected to a mains socket if the device is connected.

Do not use the mains adapter for other devices.

Only use the mains adapter intended for use with the device, see Chapter ["Technical data", Page 22](#).

Make sure that the rated current of the mains adapter is not higher than that of the power system to which you connect the mains adapter.

The ON/OFF switch does not fully disconnect the TV from the mains voltage. To completely disconnect the mains voltage, remove the power plug from the grounded mains outlet.

Transporting the device



Transport all parts separately in their original packaging or in a packaging which protects them from knocks and jolts, to the new site.

Do not unpack them until all transportation manoeuvres are completed.

Cleaning the device



Turn off all power and equipment switches and remove the power plug from the mains supply.

Do not clean any interior parts yourself, leave this job to a service technician.

Do not use any cleaning agents that contain abrasives or may corrode plastic.

Ensure that no liquid enters the system.

The surface can be cleaned with a dry cloth. If particularly dirty, use a cloth that has been moistened in mild domestic detergent and then carefully wrung out.

Use disinfectant wipes to clean the keyboard and the mouse.

Energy saving, disposal and recycling

Further information can be found on the "Drivers & Utilities" DVD.

FCC Class B Compliance Statement

The following statement applies to the products covered in this manual, unless otherwise specified herein. The statement for other products will appear in the accompanying documentation.

NOTE:

This equipment has been tested and found to comply with the limits for a "Class B" digital device, pursuant to Part 15 of the FCC rules and meets all requirements of the Canadian Interference-Causing Equipment Standard ICES-003 for digital apparatus. These limits are designed to provide reasonable protection against harmful interference in a residential installation. This equipment generates, uses and can radiate radio frequency energy and, if not installed and used in strict accordance with the instructions, may cause harmful interference to radio communications. However, there is no guarantee that interference will not occur in a particular installation. If this equipment does cause harmful interference to radio or television reception, which can be determined by turning the equipment off and on, the user is encouraged to try to correct the interference by one or more of the following measures:

- Reorient or relocate the receiving antenna.
- Increase the separation between equipment and the receiver.
- Connect the equipment into an outlet on a circuit different from that to which the receiver is connected.
- Consult the dealer or an experienced radio/TV technician for help.

Fujitsu Technology Solutions GmbH is not responsible for any radio or television interference caused by unauthorized modifications of this equipment or the substitution or attachment of connecting cables and equipment other than those specified by Fujitsu Technology Solutions GmbH. The correction of interferences caused by such unauthorized modification, substitution or attachment will be the responsibility of the user.

The use of shielded I/O cables is required when connecting this equipment to any and all optional peripheral or host devices. Failure to do so may violate FCC and ICES rules.

CE marking



The shipped version of this device complies with the requirements of EEC directives 2004/108/EC "Electromagnetic compatibility" and 2006/95/EC "Low voltage directive".

Getting started

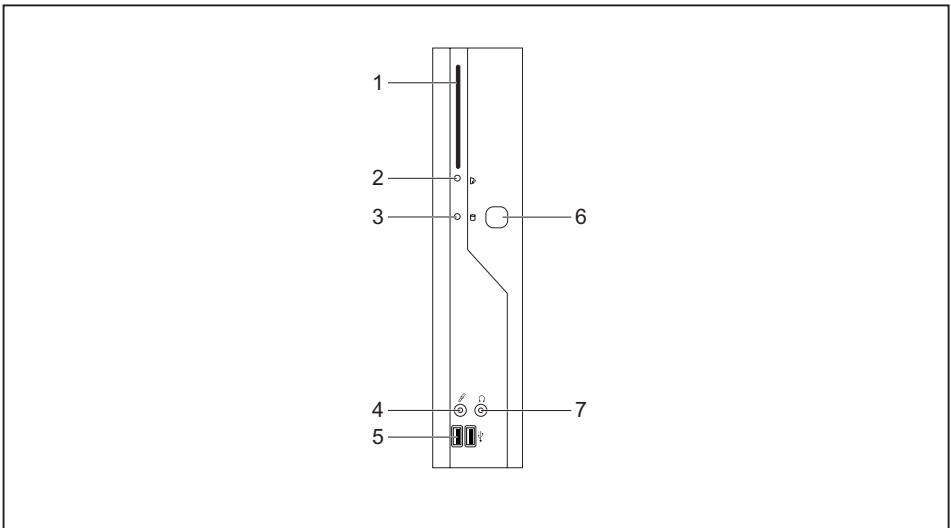


Please observe the safety information in the ["Important notes", Page 2](#) chapter.

Ports and operating elements

This chapter presents the individual hardware components of your device. This will provide you with an overview of the ports and operating elements on the device. Please familiarise yourself with these components before starting to work with your device.

Front view



1 = SmartCard reader

2 = Indicator for SmartCard reader

3 = Flash memory access

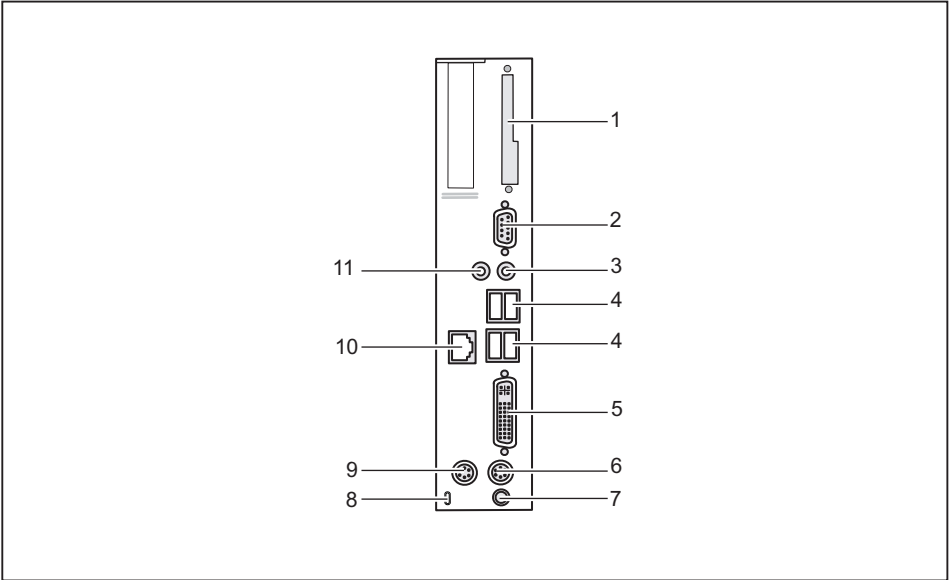
4 = Microphone jack

5 = USB ports (Universal Serial Bus)

6 = ON/OFF switch

7 = Headphones port, audio output (Line Out)

Rear view



1 = Cover

2 = Serial port

3 = Audio output (Line Out)

4 = USB ports (Universal Serial Bus)

5 = DVI monitor port

6 = PS/2 keyboard port

7 = DC input connector (DC IN)

8 = Kensington lock device

9 = PS/2 mouse port

10 = RJ45 socket (Local Area Network)

11 = Audio input (Line In)

Setting up the device



So that the casing is sufficiently ventilated and to prevent overheating, the device may only be operated with the base foot attached.



Fit the base feet for horizontal or vertical operation (see ["Vertical operating position", Page 7](#) and ["Horizontal operating position \(optional\)", Page 8](#)).

Base feet for horizontal operation are available as an option.

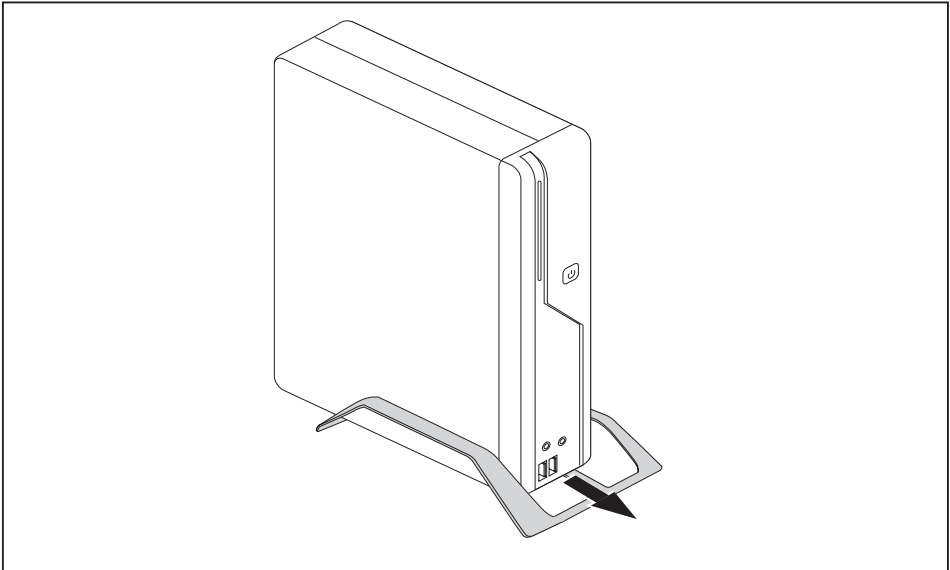
Vertical operating position



Use the supplied foot when the device is to be used in a vertical position.

Proceed as follows to operate the device in the vertical operating position:

- ▶ Disconnect the cables if required.

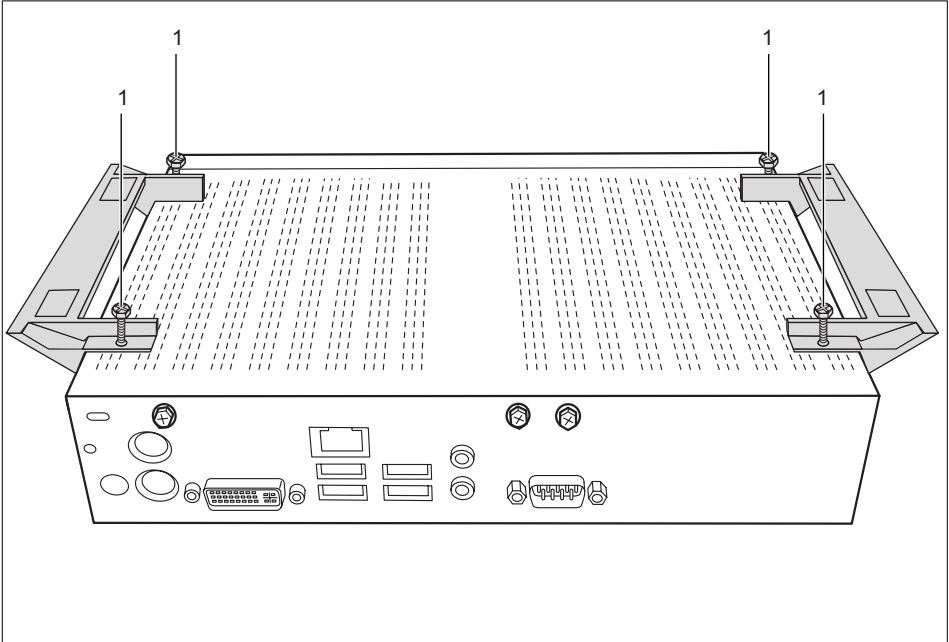


- ▶ Push the device onto the foot in the direction of the arrow.
- ▶ If necessary, reconnect any cables that were previously disconnected.

Horizontal operating position (optional)

Proceed as follows to operate the device in the horizontal operating position:

- ▶ Disconnect the cables if required.
- ▶ Place the device on its upper side on a sturdy, flat and clean surface.
- ▶ Position the base feet on the underside of the device.



- ▶ Screw on the base feet with the screws (1).
- ▶ If necessary, reconnect any cables that were previously disconnected.

Connecting the monitor, mouse and keyboard



PS/2 keyboard port, purple



USB port, black

(USB mouse, USB keyboard)



DVI monitor port, white



PS/2 mouse port, green

Connecting a monitor

- ▶ Follow the instructions contained in the monitor manual to prepare the monitor for operation (e.g. connecting cables).
- ▶ Plug the data cable into the DVI monitor port of the device.
- ▶ Plug the monitor power cable into the grounded mains outlet.

Connecting the mouse

Connecting a USB mouse

- ▶ Connect the USB mouse to one of the USB ports on the device.

Connecting a PS/2 mouse



If you do not attach a mouse to the PS/2 mouse port, you can disable the mouse controller in the *BIOS Setup* in order to free the IRQ12 for a different application.

- ▶ Connect the PS/2 mouse to the PS/2 mouse port of the device.

Connecting the keyboard

Connecting a USB keyboard

Use the supplied keyboard cable only.

- ▶ Plug the rectangular connector of the keyboard cable into the rectangular socket on the underside or on the rear of the keyboard.
- ▶ Plug the flat rectangular USB connector of the keyboard cable into a USB port of the device.

Connecting a PS/2 keyboard

Use the supplied keyboard cable only.

- ▶ Plug the rectangular connector of the keyboard cable into the rectangular socket on the underside or on the rear of the keyboard.
- ▶ Plug the round plug of the keyboard cable into the PS/2 keyboard port on the device.

Connecting the device to the network (LAN)

- ▶ Connect the 10/100/1000 Base T network cable to the RJ45 LAN port.

Connecting external devices



Read the documentation on the external device before connecting it.

With the exception of USB devices, always remove all power plugs before connecting external devices!

Do not connect or disconnect cables during a thunderstorm.

Always take hold of the actual plug. Never unplug a cable by pulling the cable itself.

Connect and disconnect the cables in the order described below.

Connecting the cables

- ▶ Turn off all power and equipment switches.
- ▶ Remove all power plugs from the grounded mains outlets.
- ▶ Connect all the cables to the device and the external devices. Please make sure that you always observe the safety notes provided in ["Important notes", Page 2](#).
- ▶ Plug all data communication cables into the appropriate sockets.
- ▶ Plug all power cables into the grounded mains outlets.



USB devices are hot-pluggable. This means you can connect and disconnect USB cables while your device is switched on.

Additional information can be found in ["Connecting external devices to the USB ports", Page 13](#) and in the documentation for the USB devices.

Disconnecting the cables

- ▶ Switch off all affected devices.
- ▶ Remove all power plugs from the grounded mains outlets.
- ▶ Unplug all data communication cables from the appropriate sockets.
- ▶ Disconnect all of the cables from the device and from the external devices.

Ports on the device

The ports are located on the front and back of the device. The ports available on your device depend on the configuration level you have selected. The standard ports are marked with the symbols shown below (or similar). Detailed information on the location of the ports is provided in the manual for the mainboard.



Serial interface, turquoise



Headphones port, pink



DVI monitor port, blue



Audio input (Line In), light blue



Microphone port, light green



Audio output (Line Out), light green



USB - Universal Serial Bus, black



RJ45-LAN port



PS/2 mouse port, green



PS/2 keyboard port, purple



Some of the connected devices require special drivers (see the documentation for the connected device).

Connecting external devices to the serial interface

External devices can be connected to the serial interface (e.g. a printer or modem).

- ▶ Connect the data cable to the external device.
- ▶ Connect the data cable to the corresponding serial interface.
- ↳ For an exact description of how to connect external devices to the corresponding port, please see the external device documentation.

Port settings



You can change the port settings (e.g. address, interrupt) in the *BIOS Setup*.

Device drivers



The devices connected to the serial interface require drivers. Your operating system already includes many drivers. If the required drive is missing, install it. The latest drivers are usually available on the Internet or will be supplied on a data carrier.

Connecting external devices to the USB ports

You can connect a wide range of external devices to the USB ports (e.g. printer, scanner, modem or keyboard).



USB devices are hot-pluggable. This means you can connect and disconnect USB cables while your device is switched on.

Additional information can be found in the documentation for the USB devices.

- ▶ Connect the data cable to the external device.
- ▶ Connect the data cable to one of the USB ports on your device.

Device drivers



The external USB devices you connect to the USB ports usually require no driver of their own, as the required software is already included in the operating system. However, if the external USB device requires its own software, please install it from the data carrier provided with the USB device.

To ensure USB 2.0, the length of the cable used between the front USB port of your device and the external USB device must not exceed 3 m.

Connecting microphone, headphones and line-out devices

- ▶ Connect the microphone to the microphone port.
- ▶ Connect the headphones to the headphones port.
- ▶ Connect line-out devices to the audio output.
- ▶ Connect the external line-in devices to the audio input.

Connecting the mains adapter

- ▶ Connect the mains adapter cable to the device.
- ▶ Connect the power cable to the mains adapter.
- ▶ Plug the power cable into a grounded mains outlet.

Operation

Switch the device on

- ▶ If necessary, switch the monitor on (see the operating manual for the monitor).
- ▶ Switch on the device using the main power switch located on the rear of the device (if present).
- ▶ Press the ON/OFF switch on the front of the device.
- ↳ The power-on indicator lights green and the device is started.

Switching off the device

- ▶ Shut down the operating system in a defined manner. In Windows: via the *Start* menu and the *Turn Off Computer* function.
- ▶ If the operating system does not automatically switch the device into energy-saving mode or switch it off, press the ON/OFF switch. Warning, this could lead to a loss of data!
- ↳ If the device is in standby, it consumes a minimum of energy.
- ▶ Switch the device off at the main switch (if present). The device no longer uses any power.



The main switch and the ON/OFF switch do not disconnect the device from the mains voltage. To completely disconnect the mains voltage, remove the power plug from the power socket.

- ▶ If necessary, switch the monitor off (see the operating manual for the monitor).

Open BIOS Setup

- ▶ When the system starts, press the **F2** key (several times if necessary).
- ↳ *BIOS Setup* will be started. Select one of the tabs to access other setting options in *BIOS Setup*.

PXE system boot

- ▶ Switch the device on with the ON/OFF switch.
- ▶ When starting the system, press the **F12** key several times.
- ↳ The boot menu is displayed.
- ▶ Select the desired boot option.

Calling the PXE system boot configuration menu

► Press the key combination **[↑] + [F10]** while Realtek RTL8139(X)/8130/810X Boot Agent is displayed.

↳ The following or a similar display appears on the screen:

Realtek RTL 8139 / 8130 / 810x BOOT Agent Configuration Menu v2.13			
Network Boot Protokol	PXE	[RLP]	
Boot Order	Int19h	[PnP/BEV(BBS) /ROM Disabled/ Int18h]	
Show Config Message	Enable	[Disable]	
Show Message Time	3 Seconds	[5 / 8]	
<ESC> Quit	<Space> Change Value	<Enter> Next Option	<F4> Save/Quit

Configuration menu screen.

The following settings are possible:

<i>Network Boot Protocol:</i>	<i>PXE (standard) or RPL</i>	Specification of the system boot protocol used.
<i>Boot Order:</i>	<i>Int 19h</i>	The network is always started first before the local devices are activated.
	<i>PnP/ BEV (BBS)</i>	If a BBS-BIOS (BIOS Boot Specification) exists, the system is started by the BBS-BIOS.
	<i>ROM Disabled</i>	The entire mechanism for the system boot is deactivated. The system can only be activated via the local devices.
	<i>Int 18h</i>	The devices set in <i>BIOS Setup</i> are enabled.
<i>Show Config Message:</i>	The following message can be activated or deactivated during the system boot: Realtek RTL8139 (X) / 8130 / 810X Boot Agent Press Shift-F10 to configure	
<i>Show Message Time:</i>	Indicates the time in seconds for which the following message is displayed during the system boot: Realtek RTL8139 (X) / 8130 / 810X Boot Agent Press Shift-F10 to configure	

The settings are not effective until after saving and another PXE system boot.

System expansions

You can also install the following optional components:



As the device has to be shut down in order to install/uninstall system hardware components, it is a good idea to print out the relevant sections of this chapter.

An update of the BIOS may be required for a system expansion or hardware upgrade. Further information can be found in the BIOS help section or if necessary in the Technical Manual for the mainboard.

When installing components that become very hot, make sure that the maximum permissible temperature is not exceeded.



The device must be switched off when installing/removing the system expansions and may not be in energy-saving mode.

Remove the power plug before opening the device.

This chapter describes all the activities required to modify your device hardware (e.g. installing boards or drives).

Read the supplied documentation before installing new drives and/or boards.

Refer to the manual for the mainboard before making any extensions to the mainboard.

Information about boards

Take care with the locking mechanisms (catches and centring pins) when you are replacing boards or components on boards

To prevent damage to the board or the components and conductors on it, please take care when you insert or remove boards. Make sure expansion boards are inserted straightly.

Never use sharp objects (screwdrivers) for leverage.



Boards with electrostatic sensitive devices (ESD) are identifiable by the label shown.

When handling boards fitted with ESDs, you must always observe the following points:

- You must always discharge static build up (e.g. by touching a grounded object) before working.
- The equipment and tools you use must be free of static charges.
- Always hold boards by their edges.
- Never touch pins or conductors on boards fitted with ESDs.

Opening the casing



Note that some components on the mainboard may be very hot if the device was in use shortly before the casing was removed.

These components can be marked with the following symbol.

- ▶ Switch the device off. The device must not be in power-saving mode.

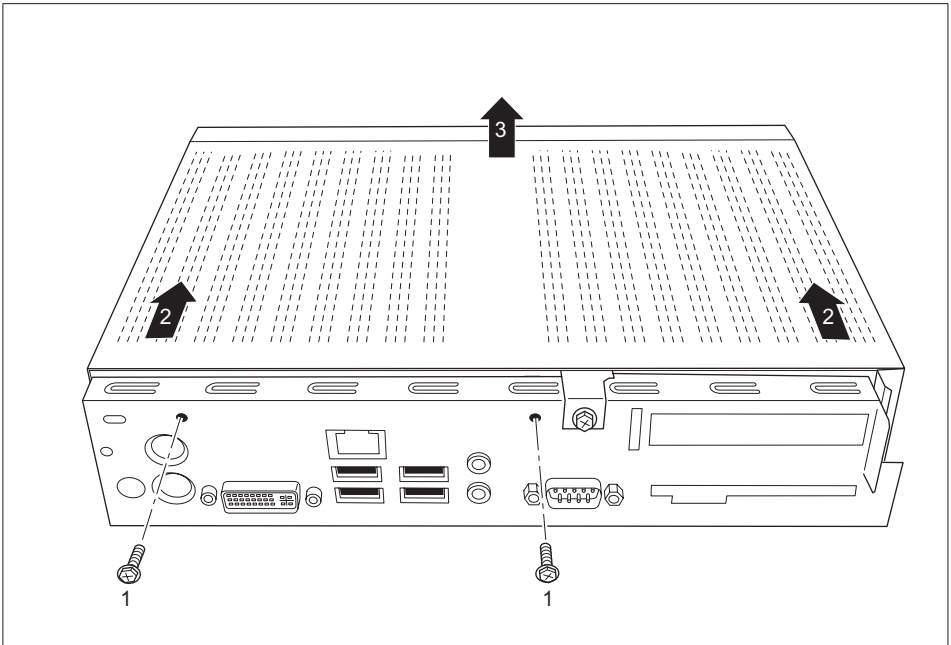


Please observe the safety information in ["Important notes", Page 2](#).

Disconnect the mains plug from the mains outlet.

Only insert the power plug after you have closed the casing.

- ▶ Remove any connected wires which are in the way.



- ▶ Loosen the screws at the rear (1).
- ▶ Push the casing cover forward (2).
- ▶ Lift off the casing cover (3).

Closing the casing

- ▶ Replace the casing cover on the device and push it backwards.
- ▶ Secure the casing cover with the two screws on the rear of the device.

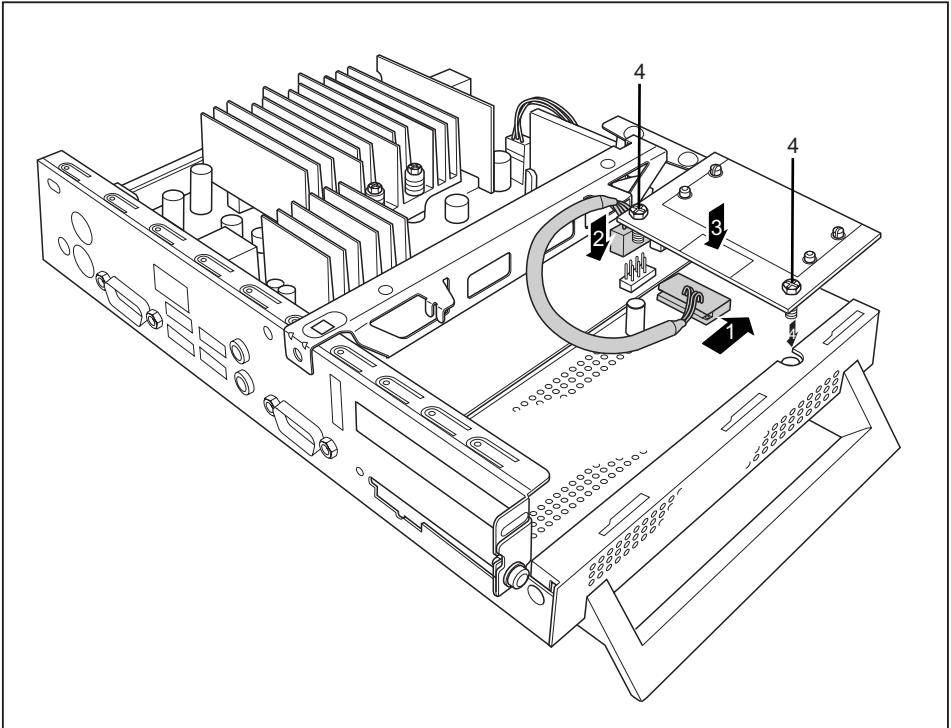


Make sure that the cables are not trapped between the casing and the components.

- ▶ Connect all the cables removed before.

Installing the SmartCard reader

If not already installed, you can fit a SmartCard reader.

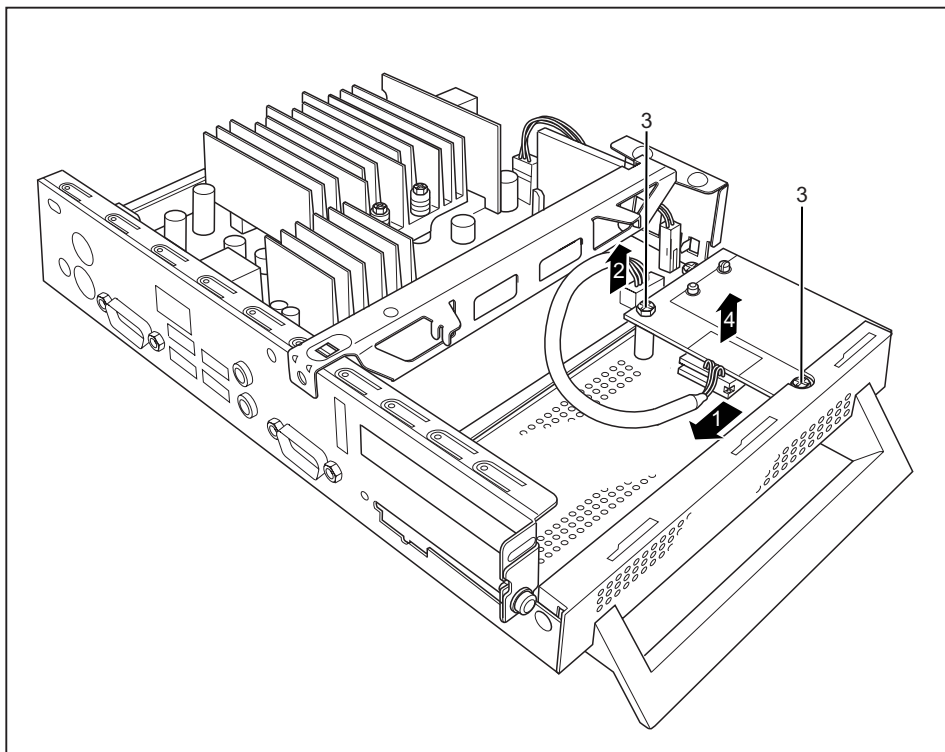


- ▶ Connect the cable to the SmartCard reader (1) and to the connector on the mainboard (2).
- ▶ With the component side facing downwards, insert the SmartCard reader on the securing bolt in the direction of the arrow (3).
- ▶ Secure the SmartCard reader onto the carrier with the screws (4).
- ▶ Close the casing (see ["Closing the casing", Page 18](#)).



Make sure that the cables are not trapped between the casing and the components.

Removing the SmartCard reader



- ▶ Open the casing (see ["Opening the casing", Page 17](#)).
- ▶ Disconnect the cable from the SmartCard reader (1) and from the mainboard (2).
- ▶ Loosen the screws (3).
- ▶ Lift the SmartCard reader from the securing bolt (4).
- ▶ Close the casing (see ["Closing the casing", Page 18](#)).

Replacing the lithium battery

In order to permanently save the system information, a lithium battery is installed to provide the CMOS-memory with a current. A corresponding error message notifies the user when the charge is too low or the battery is empty. The lithium battery must then be replaced.



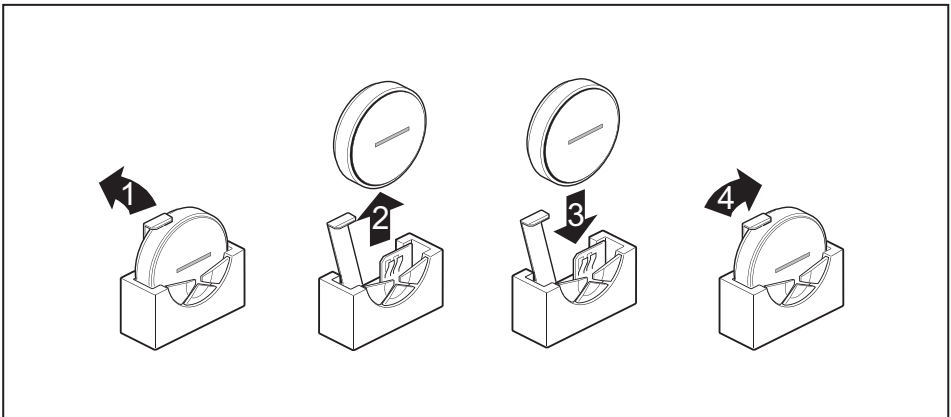
Incorrect replacement of the lithium battery may lead to a risk of explosion!

The lithium battery may be replaced only with an identical battery or with a type recommended by the manufacturer.

Do not dispose of lithium batteries with household waste. They must be disposed of in accordance with local regulations concerning special waste.

When replacing the Lithium battery, make sure that you insert it the right way round, see diagram.

The lithium battery holder exists in different designs that function in the same way.



- ▶ Open the casing (see ["Opening the casing", Page 17](#)).
- ▶ Press the catch in the direction of the arrow (1).
- ↳ The battery jumps out of the holder slightly.
- ▶ Remove the battery (2).
- ▶ Push the new lithium battery of the identical type into the holder (3) and press it down until it engages.
- ▶ Fasten the catch (4).
- ▶ Close the casing (see ["Closing the casing", Page 18](#)).

Technical data



Do not stack several devices on top of each other.

Thin Client

Electrical data	
Processor:	AMD Sempron TF20
Rated voltage:	20 V
Max. rated current:	3.25 A
Dimensions	
Width/depth/height (with base foot):	266 mm/97 mm/191 mm
Width/depth/height (without base foot):	250 mm/52 mm/191 mm
Weight	
in basic configuration:	approx. 1.6 kg (including foot)
Ambient conditions	
Temperature:	
• Operation	15 °C 35 °C
• Transportation	-25 °C 60 °C
Clearance required to ensure adequate ventilation:	
• left	min. 200 mm
• right-hand side	min. 200 mm
• rear	min. 200 mm
• top	min. 200 mm



Condensation must be avoided during operation.

Mains adapter

Electrical data	
Rated voltage:	100 - 240 V
Max. rated current:	1.7 A
Rated frequency:	50 - 60 Hz



Only adapters with Limited Power Source may be used:

- S26113-E519-V55 Model: ADP-65HB AD
- S26113-E519-V15 Model: 0335C2065
- S26113-E557-V55 Model: ADP-65JH AD
- S26113-E557-V65 Model: PA-1650-65